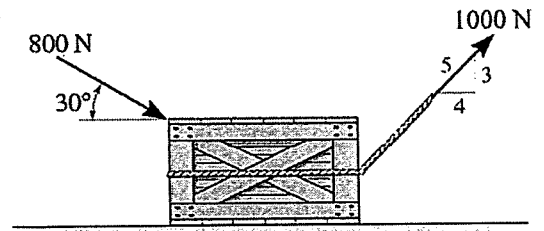
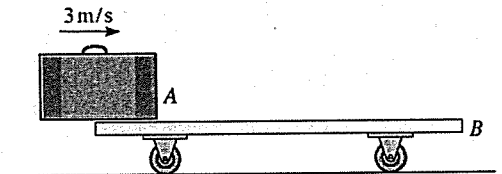


**BK80A0100 Dynamiikka I, 2. välikoe**  
to 13.12.2012 klo 8.15 - 11.15  
Olli-Pekka Hämäläinen, Timo Nykänen



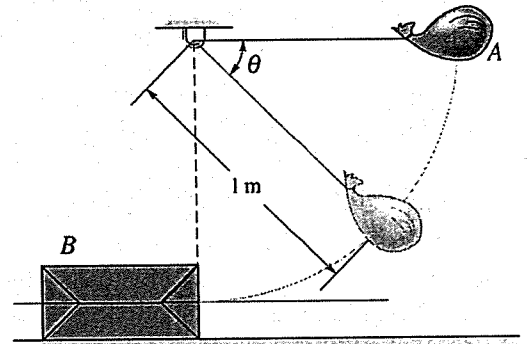
*Kirjallisuuden käyttö kielletty! Laskimen käyttö sallittu!*

1. Laatikoon, jonka massa on 100 kg, kohdistuu kaksi voimaa kuvan mukaisesti. Jos laatikko on alkuaan paikallaan, niin kuinka pitkän matkan se liikkuu ennen kuin se saavuttaa nopeuden 6 m/s? Liikekitkakerroin alustan ja laatikon välillä on  $\mu_k = 0,2$ .

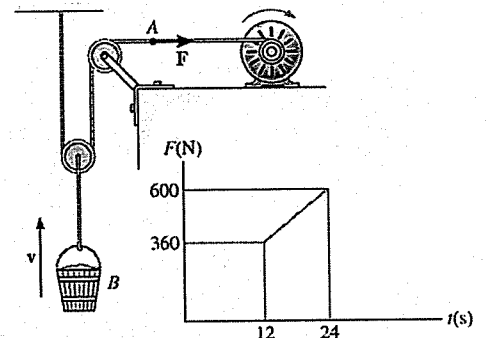


Käytä ratkaisussa apuna työlausetta  $T_1 + \sum U_{1-2} = T_2!$

2. Levossa olevaan vaunuun B, jonka massa on 10 kg, heitetään vaakasuunnassa laukku A nopeudella 3 m/s. Laukun massa on 5 kg. Kuinka pitkän ajan A liikkuu B:hen nähden ja mikä on nopeus, kun liukuminen lakkaa? Kitkattomien pyörien massaa ei oteta huomioon. Liikekitkakerroin laukun ja vaunun välillä  $\mu_k = 0,4$ .



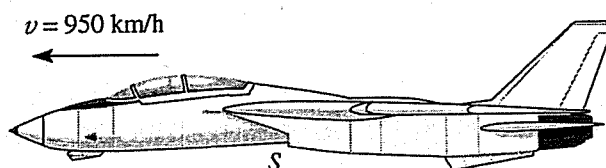
3. Säkki, jonka massa on 6 kg, lasketaan levosta liikkeelle kohdasta A ( $\theta = 0^\circ$ ). Pudottuaan  $\theta = 90^\circ$  se törmää laatikkoon B, jonka massa on 18 kg. Sysäyskerroin säkin ja laatikon välillä on  $e = 0,5$ . Määritä säkin ja laatikon nopeudet heti törmäyksen jälkeen ja energiahäviö törmäyksessä.



4. Vinssi vetää köyttä voimalla F oheisen kuvan ja käyrän mukaisesti. Määritä 80-kiloisen nostoastian vauhti, kun  $t = 24$  s. Hetkellä  $t = 0$  nostoastia on maassa. Ohje: Määritä ensin liikkeelle lähtöön kuluva aika.

5. Suihkukone, jonka massa on 12 tn, lentää vaakasuoraan vakionopeudella 950 km/h. Tällöin moottorin edestä (S) ahdetaan ilmaa polttokammioon  $50 \text{ m}^3/\text{s}$ , jossa siihen ruiskutetaan kerosiinia  $0,4 \text{ kg/s}$ . Suihkuputkesta purkautuvien palokaasujen (ilma + kerosiini) nopeus koneeseen nähden on 450 m/s. Laske ilmanvastuksesta koneeseen kohdistuva vastusvoima. Huomaa, että systeemi sekä saa, että menettää massaa. Oletetaan ilman tiheys vakioksi  $\rho = 1,22 \text{ kg/m}^3$ .

Liite (1 s.)



# BK80A0100 Dynamiikka I

$$v = \frac{ds}{dt} \quad a = \frac{dv}{dt} \quad ads = vdv \quad v = v_0 + a_c t \quad s = s_0 + v_0 t + \frac{1}{2} a t^2 \quad v^2 = v_0^2 + 2a_c (s - s_0)$$

$$\mathbf{v} = \frac{d\mathbf{r}}{dt} = v_x \mathbf{i} + v_y \mathbf{j} + v_z \mathbf{k} \quad \mathbf{a} = \frac{d\mathbf{v}}{dt} = a_x \mathbf{i} + a_y \mathbf{j} + a_z \mathbf{k} \quad \mathbf{r} = x\mathbf{i} + y\mathbf{j} + z\mathbf{k}$$

$$\mathbf{v} = v\mathbf{u}_t = \dot{s}\mathbf{u}_t \quad \mathbf{a} = \dot{\mathbf{v}} = a_t \mathbf{u}_t + a_n \mathbf{u}_n = \dot{v}\mathbf{u}_t + \frac{v^2}{\rho} \mathbf{u}_n \quad \rho = [1 + (dy/dx)^2]^{3/2} / |d^2y/dx^2|$$

$$\mathbf{v} = v_r \mathbf{u}_r + v_\theta \mathbf{u}_\theta = \dot{r}\mathbf{u}_r + r\dot{\theta}\mathbf{u}_\theta \quad \mathbf{a} = a_r \mathbf{u}_r + a_\theta \mathbf{u}_\theta = (\ddot{r} - r\dot{\theta}^2)\mathbf{u}_r + (r\ddot{\theta} + 2\dot{r}\dot{\theta})\mathbf{u}_\theta \quad \tan \psi = \frac{r}{dr/d\theta}$$

$$\mathbf{r}_B = \mathbf{r}_A + \mathbf{r}_{B/A} \quad \mathbf{v}_B = \mathbf{v}_A + \mathbf{v}_{B/A} \quad \mathbf{a}_B = \mathbf{a}_A + \mathbf{a}_{B/A}$$

$$\sum \mathbf{F} = m\mathbf{a} \quad \sum \mathbf{F} = m\mathbf{a}_G \quad \sum F_x = ma_x \quad \sum F_y = ma_y \quad \sum F_z = ma_z \quad \sum F_t = ma_t \quad \sum F_n = ma_n \quad \sum F_b = 0$$

$$\sum F_r = ma_r \quad \sum F_\theta = ma_\theta \quad \sum F_z = ma_z$$

$$U_{1-2} = \int_{r_1}^{r_2} \mathbf{F} \cdot d\mathbf{r} = \int_{s_1}^{s_2} F \cos \theta ds \quad U_{1-2} = F_c \cos \theta (s_2 - s_1) \quad U_{1-2} = -W\Delta y \quad U_{1-2} = -\left(\frac{1}{2} ks_2^2 - \frac{1}{2} ks_1^2\right)$$

$$T_1 + \sum U_{1-2} = T_2 \quad P = \frac{dU}{dt} \quad P = \mathbf{F} \cdot \mathbf{v} \quad V_g = Wy \quad V_e = +\frac{1}{2} ks^2 \quad V = V_g + V_e$$

$$T_1 + V_1 = T_2 + V_2 \quad \sum T_1 + \sum V_1 = \sum T_2 + \sum V_2$$

$$mv_1 + \sum \int_1^2 \mathbf{F} dt = mv_2; \quad m(v_x)_1 + \sum \int_1^2 F_x dt = m(v_x)_2 \quad m(v_y)_1 + \sum \int_1^2 F_y dt = m(v_y)_2 \quad m(v_z)_1 + \sum \int_1^2 F_z dt = m(v_z)_2$$

$$\sum m_i (v_i)_1 + \sum \int_1^2 \mathbf{F} dt = \sum m_i (v_i)_2 \quad \sum m_i (v_i)_1 = \sum m_i (v_i)_2 \quad e = \frac{(v_B)_2 - (v_A)_2}{(v_A)_1 - (v_B)_1}$$

$$(H_O)_1 + \sum \int_1^2 \mathbf{M}_O dt = (H_O)_2 \quad (H_{O_x})_1 + \sum \int_1^2 M_{O_x} dt = (H_{O_x})_2 \quad \int_1^2 \mathbf{M}_O dt = \int_1^2 (\mathbf{r} \times \mathbf{F}) dt \quad (H_O)_1 = (H_O)_2 \quad \sum (H_O)_1 = \sum (H_O)_2$$

$$(H_O)_z = (d)(mv) \quad \mathbf{H}_O = \mathbf{r} \times m\mathbf{v} \quad \mathbf{H}_O = \begin{vmatrix} \mathbf{i} & \mathbf{j} & \mathbf{k} \\ r_x & r_y & r_z \\ mv_x & mv_y & mv_z \end{vmatrix} \quad \sum \mathbf{M}_O = \dot{\mathbf{H}}_O \quad \sum \mathbf{F} = \dot{\mathbf{L}} = \frac{d}{dt}(m\mathbf{v})$$

$$\sum \mathbf{F} = \frac{dm}{dt}(\mathbf{v}_B - \mathbf{v}_A); \quad \sum F_x = \frac{dm}{dt}(v_{Bx} - v_{Ax}) \quad \sum F_y = \frac{dm}{dt}(v_{By} - v_{Ay})$$

$$\sum M_O = \frac{dm}{dt}(d_{OB}v_B - d_{OA}v_A)$$

$$\frac{dm}{dt} = \rho_A v_A A_A = \rho_B v_B A_B = \rho_A Q_A = \rho_B Q_B$$

T + V = vakio

$$\sum F_s = m \frac{dv}{dt} + v_{Dn} \frac{dm_i}{dt}$$

$$\sum F_s = m \frac{dv}{dt} - v_{Dn} \frac{dm_e}{dt}$$

$$\mathbf{C} = \mathbf{A} \times \mathbf{B} = \begin{vmatrix} \mathbf{i} & \mathbf{j} & \mathbf{k} \\ A_x & A_y & A_z \\ B_x & B_y & B_z \end{vmatrix} = (A_y B_z - A_z B_y)\mathbf{i} - (A_x B_z - A_z B_x)\mathbf{j} + (A_x B_y - A_y B_x)\mathbf{k}$$